



MARTIAL ARTS PROMOTION - AAGKAI
In collaborazione con CSEN VENETO

Organizza il

**7° MEMORIAL G. M° RIC PASCETTA
FONDATORE AAGKAI**

Domenica 7 Aprile 2019

**Presso il palazzetto dello sport di Rosolina (RO)
In Via Don G. Sambo**

GARA DI: KARATE KATA INDIVIDUALE E SQUADRE- KUMITE'

**GARA DI: PERCORSO PROVA PALLONCINO E KATA
(GRAN PREMIO GIOVANISSIMI)**

AAGKAI

**ORE 8,00 RITROVO ATLETI
ORE 8,15 RITROVO ARBITRI 8,30 BRIEFING
ORE 9,00 INIZIO COMMEMORAZIONE E GARA**

Per informazioni:

M. Mauro Bondesan – Responsabile e organizzatore gara
3485500648, m.bondesan@virgilio.it
Michele Sorgato – Coordinatore Arbitri CSEN Veneto
3356101226, sorgatomichele@vodafone.it



**7° MEMORIAL G M. RIC PASCETTA
DOMENICA 7 APRILE 2019**



Ritrovo ore 8.00 – Inizio gara ore 9.00

Briefing arbitrale ore 8.30

PERCORSO

Categorie	Cinture	Anno di nascita
BAMBINI A (M.le + F.le)	B- G/A - V/B/M	2015-2014
BAMBINI B (M.le + F.le)	B- G/A - V/B/M	2013-2012
FANCIULLI (M.le + F.le)	B- G/A - V/B/M	2011-2010
RAGAZZI (M.le + F.le)	B- G/A - V/B/M	2009-2008

PALLONCINO

Categorie	Cinture	Anno di nascita
BAMBINI A (M.le + F.le)	B- G/A - V/B/M	2015-2014
BAMBINI B (M.le + F.le)	B- G/A - V/B/M	2013-2012
FANCIULLI (M.le + F.le)	B- G/A - V/B/M	2011-2010
RAGAZZI (M.le + F.le)	B- G/A - V/B/M	2009-2008

KATA INDIVIDUALE

Categorie	Cinture	Anno di nascita
BAMBINI A Maschile	B- G/A - V/B/M	2015-2014
BAMBINI A Femminile	B- G/A - V/B/M	2015-2014
BAMBINI B Maschile	B- G/A - V/B/M	2013-2012
BAMBINI B Femminile	B- G/A - V/B/M	2013-2012
FANCIULLI Maschile	B- G/A - V/B/M	2011-2010
FANCIULLI Femminile	B- G/A - V/B/M	2011-2010
RAGAZZI Maschile	B- G/A - V/B/M	2009-2008
RAGAZZI Femminile	B- G/A - V/B/M	2009-2008



**7° MEMORIAL G M. RIC PASCETTA
DOMENICA 7 APRILE 2019**



ESORDIENTI ritrovo ore 10.30 – inizio gara ore 11.00

A seguire kata a squadre, JUNIORES , SENIORES A/B, MASTER A/B/C/D/E/F

KATA INDIVIDUALE

Categorie	Cinture	Anno di nascita
ESORDIENTI Maschile	B - G/A – V/B - M/N	2007-2006
ESORDIENTI Femminile	B - G/A – V/B - M/N	2007-2006
CADETTI Maschile	B - G/A – V/B - M/N	2005-2004
CADETTI Femminile	B - G/A – V/B - M/N	2005-2004
JUNIORES Maschile	B - G/A – V/B - M/N	2003-2002
JUNIORES Femminile	B - G/A – V/B - M/N	2003-2002
SENIORES A Maschile	B - G/A – V/B - M/N	2001-1999
SENIORES A Femminile	B - G/A – V/B - M/N	2001-1999
SENIORES B Maschile	B - G/A – V/B - M/N	1998-1984
SENIORES B Femminile	B - G/A – V/B - M/N	1998-1984
MASTER A/B Maschile	B - G/A – V/B - M/N	1983-1974
MASTER A/B Femminile	B - G/A – V/B - M/N	1983-1974
MASTER C/D Maschile	B - G/A – V/B - M/N	1973-1964
MASTER C/D Femminile	B - G/A – V/B - M/N	1973-1964
MASTER E/F Maschile	B - G/A – V/B - M/N	1963-1959
MASTER E/F Femminile	B - G/A – V/B - M/N	1963-1959

KATA SQUADRE

Categorie	Cinture	Anno di nascita
ESO / CAD / JUN (m+f)	G/A – V/B - M/N	2007-2002
SEN A/B + MA. A/B-C/D-E/F (m+f)	G/A – V/B - M/N	2001-1969



7° MEMORIAL G M. RIC PASCETTA DOMENICA 7 APRILE 2019



KUMITE Tutte le categorie ritrovo ore 12.30 – inizio gara ore 13.00

KUMITE

Categorie	Cinture	Anno di nascita
ESORDIENTI Maschile	G/A – V/B - M/N	2007-2006
ESORDIENTI Femminile	G/A – V/B - M/N	2007-2006
CADETTI Maschile	G/A – V/B - M/N	2005-2004
CADETTI Femminile	G/A – V/B - M/N	2005-2004
JUNIORES Maschile	G/A – V/B - M/N	2003-2002
JUNIORES Femminile	G/A – V/B - M/N	2003-2002
SENIORES A/B Maschile	G/A - V/B/ - M/N	2001-1984
SENIORES A/B Femminile	G/A - V/B/ - M/N	2001-1984
MASTER A/B Maschile	G/A - V/B/ - M/N	1983-1974
MASTER A/B Femminile	G/A - V/B/ - M/N	1983-1974

REGOLAMENTO

Regolamento PERCORSO, PALLONCINO, KATA INDIVIDUALE categorie Bambini A/B, Fanciulli, Ragazzi:

PER IL PERCORSO Fare riferimento all'apposito documento (Regolamento Giovanissimi) oppure al (Gran Premio Giovanissimi Karate edizione FIJLKAM 2008). Si possono eseguire kata di libera composizione o kata di stile. Nel kata non sarà preso in considerazione il tempo.

- Nel kata individuale nel percorso e nel palloncino gli atleti eseguiranno una sola prova.

Nota IMPORTANTE sul regolamento PERCORSO:

Il Percorso a Tempo deve svolgersi su un Tappeto costituito da materassini di gomma regolamentari.

In tutte le categorie di gara ogni errore sarà sanzionato, ove previsto, con un secondo di penalità.

Ogni parte del percorso non svolta comporta 5 secondi di penalità.



7° MEMORIAL G M. RIC PASCETTA DOMENICA 7 APRILE 2019



Nota IMPORTANTE sul regolamento PALLONCINO:

Il Gioco Tecnico Palloncino deve svolgersi su Tappeto di m. 4 x 4, costituito da materassini di gomma. ***Vengono usati 2 palloni di spugna uno sospeso all'altezza del viso, mentre l'altro viene posizionato all'altezza dell'addome.***

Tecniche di gambe ammesse, eseguite con L'ARTO ARRETRATO E L'ARTO AVANZATO:

Calcio circolare frontale sul piano trasverso (Mawashigeri); Jodan – Chudan

Calcio circolare frontale rovescio sul piano trasverso (Ura-Mawashigeri) Jodan

Calcio circolare con rotazione dorsale rovescio sul piano trasverso (Ushiro-Ura-Mawashigeri) Jodan.

Tecniche di braccia ammesse:

Pugno diretto arto superiore omolaterale (Kizamitsuki);

Pugno diretto arto superiore controlaterale (Gyakutsuki);

Pugno rovescio sul piano trasverso (Uraken) Jodan

PENALITA' Portare Tecniche non consentite o portare Tecniche consentite che toccano il Palloncino sono da considerare penalità e, pertanto, sarà detratto 1 punto ogni infrazione.

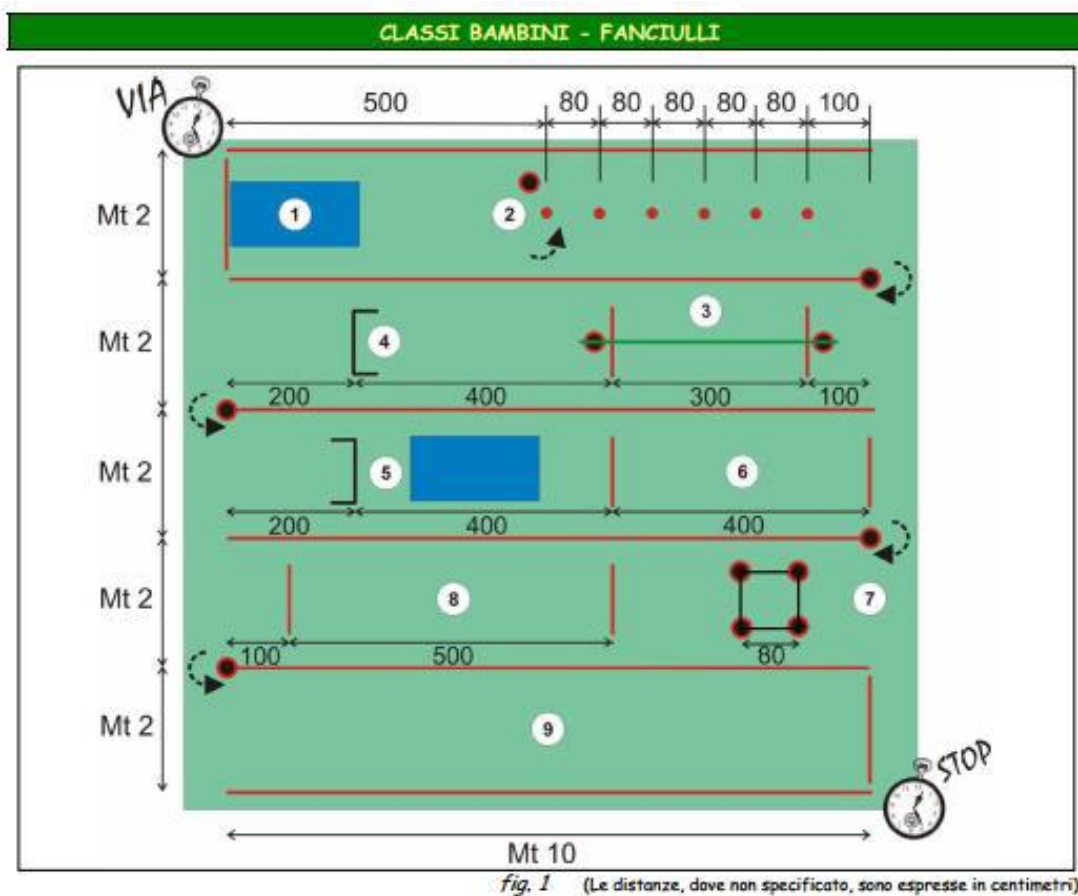
Classe Bambini. La prova consiste in 20" di libera combinazione di Tecniche di gambe e di braccia.

Classe Fanciulli. La prova consiste in 30" di libera combinazione di Tecniche di gambe e di braccia.

Classi Ragazzi. La prova consiste in 35" di libera combinazione di Tecniche di gambe e di braccia.

REGOLAMENTO PERCORSO

PERCORSO BAMBINI A/B - FANCIULLI



Legenda:

- 1) Capovolta avanti seguita da balzo con circonduzione delle braccia;
- 2) Slalom tra i paletti;
- 3) Balzi a zig-zag a piedi pari uniti in avanzamento superando la corda (cm. 35);
- 4) Superamento libero dell'ostacolo (cm. 35);
- 5) Superamento dell'ostacolo (cm. 35) a piedi pari uniti seguito da capovolta;
- 6) Andatura in quadrupedia prona (viso rivolto verso il basso);
- 7) Balzi a piedi pari uniti sui quattro lati del quadrato (cm. 35);
- 8) Balzi in avanzamento a rana (m. 5);
- 9) Corsa finale.



7° MEMORIAL G M. RIC PASCETTA DOMENICA 7 APRILE 2019



Modalità esecutive degli elementi del Percorso a Tempo:

El. 1: **capovolta avanti, con partenza e arrivo a piedi pari uniti, seguita da balzo in alto con traiettoria in avanzamento a piedi pari uniti e contemporanea circonduzione delle braccia.**

L'elemento viene ripetuto, se l'Atleta non effettua l'esercizio come prescritto.

El. 2: **slalom tra i paletti.** Si inizia alla destra del primo paletto.

El. 3: **balzi a zig-zag piedi pari uniti in avanzamento sulla corda situata all'altezza di cm. 35.**

L'elemento viene ripetuto, se l'Atleta non effettua almeno 4 balzi e se non effettua l'esercizio come prescritto.

El. 4: **superamento libero dell'ostacolo all'altezza di cm. 35.** Il superamento dell'ostacolo è libero. Qualora l'ostacolo cada, l'Atleta deve fermarsi e riposizionarlo senza ripetere il passaggio.

El. 5: **superamento a piedi pari uniti dell'ostacolo all'altezza di cm. 35 seguito da capovolta in avanti.** Qualora l'ostacolo cada, l'Atleta deve fermarsi e riposizionarlo senza ripetere il passaggio.

L'elemento viene ripetuto se l'Atleta non effettua l'esercizio come prescritto.

El. 6: **andatura in quadrupedia prona (viso rivolto verso il basso).** L'elemento viene ripetuto, se l'Atleta comincia con le mani oltre la linea di inizio o se riprende la corsa prima che entrambe le mani abbiano superato la linea di fine elemento.

El. 7: **Balzi a piedi pari uniti, superando i quattro lati del quadrato (altezza cm. 35, lato cm. 80).** Il superamento dei lati del quadrato viene effettuato a piedi pari uniti. Il primo con un balzo frontale, quello di destra con un balzo laterale a destra e balzo a rientrare, quello di sinistra con un balzo laterale a sinistra e balzo a rientrare, quindi, superare l'ultimo lato con un balzo frontale e proseguire il percorso. L'elemento viene ripetuto, se l'Atleta non effettua l'esercizio come prescritto. Se il quadrato viene spostato e/o fatto cadere, l'Atleta dovrà risistemarlo e il percorso riprenderà dal punto in cui è stato interrotto.

EL. 8: **balzi a rana (m. 5).** L'elemento consiste nell'imitazione della motricità della rana, utilizzando in alternanza gli arti superiori in appoggio palmare simultaneo corrispondente alla larghezza delle spalle seguito dal recupero degli arti inferiori pari uniti in frammesso. La motricità che viene realizzata ha un andamento di tipo ciclico. L'elemento viene ripetuto, se l'Atleta comincia con le mani oltre la linea di inizio o se riprende la corsa senza prima aver superato, a piedi pari uniti, la linea di fine;

EL. 9: **corsa finale.**

Nessuna penalità.

PERCORSO RAGAZZI

CLASSE RAGAZZI

I due Atleti componenti la Coppia devono effettuare la prova l'uno di seguito all'altro.

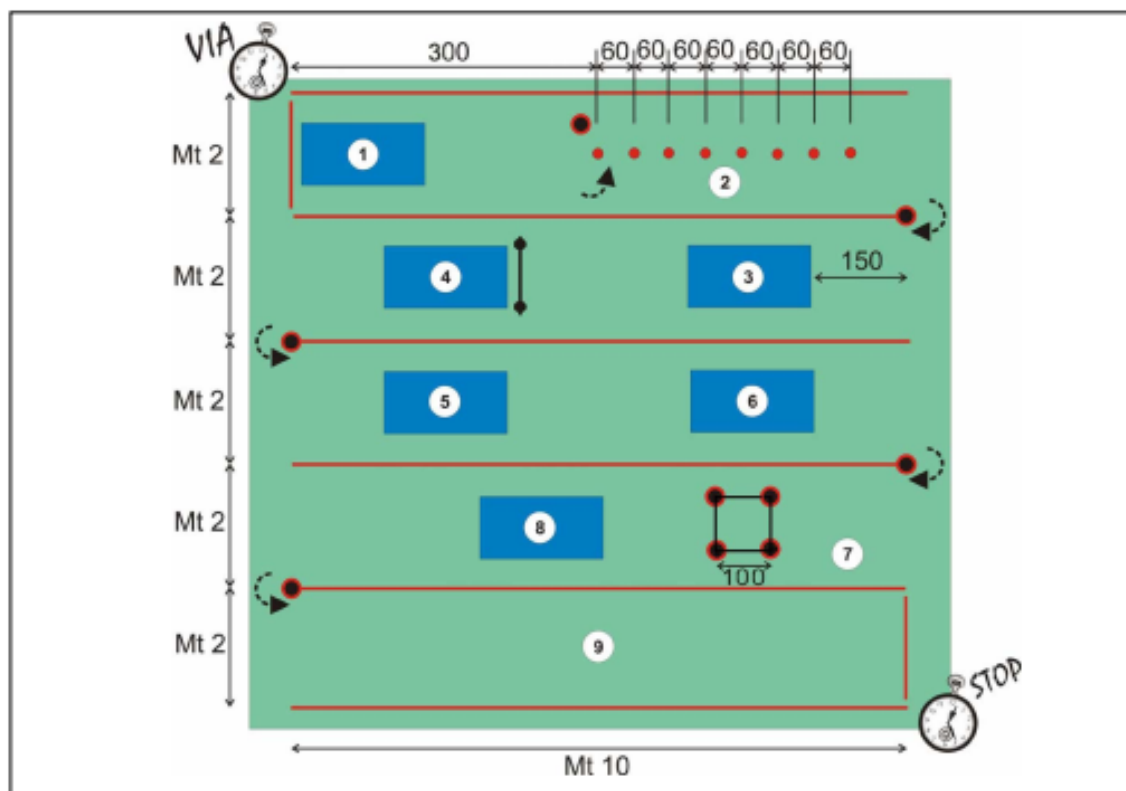


fig. 2 (Le distanze, dove non specificato, sono espresse in centimetri)

Legenda:

- 1) Capovolta avanti seguita da balzo con circonduzione delle braccia;
- 2) Slalom tra i paletti;
- 3) Capovolta indietro;
- 4) Capovolta saltata (tuffo);
- 5) Ruota dx; 6) Ruota sx;
- 7) Balzi a piedi pari uniti sui quattro lati del quadrato;
- 8) Capovolta avanti seguita da balzo con circonduzione delle braccia;
- 9) Corsa finale.



7° MEMORIAL G M. RIC PASCETTA DOMENICA 7 APRILE 2019



Modalità esecutive degli elementi del Percorso a Tempo:

El. 1: **capovolta avanti, con partenza e arrivo a piedi pari uniti, seguita da balzo in alto con traiettoria in avanzamento a piedi pari uniti e contemporanea circonduzione delle braccia.**

L'elemento viene ripetuto, se l'Atleta non effettua l'esercizio come prescritto.

El. 2: **slalom tra i paletti.** Si inizia alla destra del primo paletto. L'elemento viene ripetuto, se l'Atleta salta un passaggio tra un paletto e l'altro. Qualora un paletto cada o si sposti, l'Atleta deve fermarsi e riposizionarlo senza ripetere l'elemento.

El. 3: **capovolta indietro.** L'elemento viene ripetuto, se l'Atleta non effettua l'esercizio come prescritto.

El. 4: **capovolta saltata (tuffo) con partenza e arrivo a piedi pari uniti (ostacolo altezza cm. 50).**

L'elemento viene ripetuto, se l'Atleta non effettua l'esercizio come prescritto.

El. 5: **ruota dx.** L'elemento viene ripetuto, se i piedi non oltrepassano la linea del bacino. È possibile invertire l'ordine dx-sx, purché la ruota sia eseguita bilateralmente;

El. 6: **ruota sx.** L'elemento viene ripetuto, se i piedi non oltrepassano la linea del bacino. È possibile invertire l'ordine dx-sx, purché la ruota sia eseguita bilateralmente;

El. 7: **balzi a piedi pari uniti, superando i quattro lati del quadrato (altezza cm. 50, lato cm. 100).**

Il superamento dei lati del quadrato viene effettuato a piedi pari uniti. Il primo con un balzo frontale (per entrare nel perimetro) seguito da un balzo all'indietro (per uscire dal perimetro) e da un nuovo balzo frontale (a rientrare), quello di destra con un balzo laterale a destra e balzo a rientrare, quello di sinistra con un balzo laterale a sinistra e balzo a rientrare, quindi, superare l'ultimo lato con un balzo frontale seguito da un balzo all'indietro (per rientrare nel perimetro) e da un nuovo balzo frontale per uscire e proseguire il percorso. L'elemento viene ripetuto, se l'Atleta non effettua l'esercizio come prescritto. Se il quadrato viene spostato e/o fatto cadere, l'Atleta dovrà risistemarlo e il percorso riprenderà dal punto in cui è stato interrotto.

El. 8: **capovolta avanti, con partenza e arrivo a piedi pari uniti, seguita da balzo in alto con traiettoria in avanzamento a piedi pari uniti e con circonduzione delle braccia.** L'elemento viene ripetuto, se l'Atleta non effettua l'esercizio come prescritto.

El. 9: **corsa finale.**

Nessuna penalità.

N.B.

In caso di errore non si dovrà ripetere l'elemento, ma verrà sanzionato con un secondo di penalità.

Se viene saltata una stazione in toto la penalità assegnata sarà di 5 secondi.



7° MEMORIAL G. M. RIC PASCETTA DOMENICA 7 APRILE 2019



Regolamento KATA individuale:

A partire dalla categoria ESORDIENTI.

QUALIFICAZIONI

Un solo Kata per il primo turno.

Valutazione a punteggio.

In caso di parità, valutazione a bandierine, è possibile ripetere lo stesso kata.

Dalla cintura bianca alla cintura blu

FINALI

4 ATLETI QUALIFICATI

Valutazione a punteggio.

Cinture B/G/A: possono ripetere lo stesso kata della qualificazione

Cinture V/B: **NON** possono ripetere lo stesso kata della qualificazione

cintura marrone e nera

SEMIFINALI

8 ATLETI QUALIFICATI

Valutazione **A PUNTEGGIO**.

FINALI

4 ATLETI QUALIFICATI

Valutazione **A PUNTEGGIO**

Cinture M/N: cambiare kata ad ogni turno,

NON possono ripetere lo stesso kata **DELLA QUALIFICAZIONE**

Regolamento KATA a squadre:

Gli atleti componenti la squadra devono appartenere esclusivamente alle categorie previste.

- Valutazione a punteggio.
- Un solo kata.
- In caso di parità si potrà eseguire lo stesso kata.
- Non è previsto il bunkai.



7° MEMORIAL G M. RIC PASCETTA DOMENICA 7 APRILE 2019



Regolamento di KUMITE:

Tutti gli atleti devono essere in possesso delle protezioni omologate stabilite dalla medesima Circolare di gara:

Mascherina per ESORDIENTI

Conchiglia, Guantini, Paradenti, Paratibia (collo/piede),
Paraseno per tutte le categorie femminili,
corpetto per tutte le categorie, cintura rossa e blu.

VERIFICHE DI PESO VERRANNO EFFETTUATE A CAMPIONE PRIMA DI OGNI INIZIO CATEGORIA

**In base al numero di iscritti, le categorie potranno essere divise o accorpate
diversamente fra loro**

*Gli atleti partecipanti alla competizione, dovranno essere in possesso della regolare
certificazione medica richiesta dalle vigenti norme, depositate presso le società sportive di
appartenenza.*

DURATA COMBATTIMENTI:

ESORDIENTI: 1 MINUTO E 30 SECONDI (ATOSHI BARAKU A 1 MINUTO E 15 SEC)
CAD JUN SEN MASTER: 2 MINUTI (ATOSHI BARAKU A 1 MINUTO E 45 SEC)



7° MEMORIAL G M. RIC PASCETTA DOMENICA 7 APRILE 2019



Gli Atleti sono suddivisi nelle seguenti categorie di peso:

A) MASCHI

Classe Esordienti:

- 1- da Kg. 33 a Kg. 40
- 2- fino a 45 kg
- 3- fino a 50 Kg
- 4- fino a 55 Kg
- 5- fino a 61 Kg
- 6- fino a 68 Kg
- 7- fino a 75 Kg
- 8- oltre 75 Kg

Classe Cadetti:

- 1- da Kg. 40 a Kg 47
- 2- fino a 52 Kg
- 3- fino a 57 Kg
- 4- fino a 63 Kg
- 5- fino a 70 Kg
- 6- fino a 78 Kg
- 7- oltre 78 Kg

Classe Juniores:

- 1- -50 Kg
- 2- da 50 Kg a 55 Kg
- 3- fino a 61 Kg
- 4- fino a 68 Kg
- 5- fino a 76 Kg
- 6- oltre 76 Kg

Classe Seniores:

- 1- -60 Kg
- 2- da 60 Kg a 67 Kg
- 3- fino a 75 Kg
- 4- fino a 84 Kg
- 5- fino a 94 Kg
- 6- oltre 94 Kg

B) FEMMINE

Classe Esordienti:

- 1- da Kg. 30 a Kg. 37
- 2- fino a 42 kg
- 3- fino a 47 Kg
- 4- fino a 53 Kg
- 5- fino a 60Kg
- 6- oltre 60 Kg

Cadette:

- 1- da Kg. 35 a Kg 42
- 2- fino a 47 Kg
- 3- fino a 54 Kg
- 4- fino a 63 Kg
- 5- oltre 63 Kg

Classe Juniores:

- 1- -48 Kg
- 2- da 48 Kg a 53 Kg
- 3- fino a 59 Kg
- 4- fino a 66 Kg
- 5- oltre 66 Kg

Classe Seniores:

- 1- -50 Kg
- 2- da 50 Kg a 55 Kg
- 3- fino a 61 Kg
- 4- fino a 68 Kg
- 5- oltre 68 Kg



7° MEMORIAL G. M. RIC PASCETTA DOMENICA 7 APRILE 2019



N.B.: Non sono previsti recuperi. In base al numero di iscritti, le categorie potranno essere divise o accorpate diversamente fra loro.

N.B.: **NON SI ACCETTA NESSUN TIPO DI ISCRIZIONE FUORI CATEGORIA, PER EVITARE LAMENTELE DA PARTE DEI COACH.**

COME PROCEDERE PER LE ISCRIZIONI

- 1- Effettuare l'accesso cliccando sul link [ISCRIZIONE MEMORIAL M RIC PASCETTA](#)
- 2- Compilare i dati della società prestando attenzione alla compilazione degli stessi, in particolare nome società, responsabile e email che serviranno per futuri accessi al sito e per ricevere la mail di conferma iscrizioni.
- 3- Nella sezione **iscrizione atleti** inserire i nominativi degli atleti e scegliere il tipo di prova a cui partecipare (compresi gli atleti che desiderano partecipare alla prova kata a squadre, selezionando la suddetta prova per ogni singolo atleta).
- 4- Dal menu "**Gestione squadre**" comporre le squadre desiderate, selezionando i relativi atleti.
- 5- Completato l'inserimento degli atleti si passa al **Riepilogo** dal menù a sinistra.
- 6- Premere il pulsante **Invia dati** e confermare l'autodichiarazione per effettuare l'iscrizione.
- 7- **Stampare il modulo di iscrizione che troverete allegato alla email di conferma (da presentare il giorno della gara).**
- 8- Stampare e firmare l'autocertificazione per i certificati medici da reinviare a m.bondesan@virgilio.it o consegnare in sede di gara.

P.S. Dopo il primo accesso riceverete una mail riepilogativa con i dati inseriti, con cui sarà possibile accedere al sito in un secondo momento per eventuali modifiche. Una volta inviati i dati, riceverete una mail di conferma con il riepilogo delle iscrizioni.

Tutti i dati relativi agli atleti saranno modificabili in qualsiasi momento prima della data di chiusura iscrizioni.

Ogni volta che si effettuano modifiche è necessario reinviare i dati dal menu Riepilogo" per renderle effettive.

SI PREGA DI CONTROLLARE ATTENAMENTE LE ISCRIZIONI, NON SI ACCETTANO VARIAZIONI IN SEDE DI GARA

Per qualsiasi informazione o problema con le iscrizioni contattare:

- M. Mauro Bondesan, Responsabile e organizzatore gara, al numero 348-5500648
- Michele Sorgato, Responsabile Arbitri CSEN Veneto, al numero 335-6101226
- Monica Manuto, Responsabile iscrizioni on-line, al numero 393-0480098



7° MEMORIAL G M. RIC PASCETTA DOMENICA 7 APRILE 2019



QUOTE ISCRIZIONE

Quota individuale	15€
PERCORSO + PALLONCINO + KATA (o anche uno solo dei 3)	15€
KATA individuale + KUMITE	20€
KATA a squadre	25€

Le quote d'iscrizione dovranno essere versate in sede di gara prima dell'inizio della manifestazione.

Le iscrizioni vanno fatte on-line sul sito [ISCRIZIONE MEMORIAL M RIC PASCETTA](#), a partire da lunedì 4 Marzo 2019 e tassativamente entro e non oltre le ore 17.00 di Mercoledì 3 Aprile 2019.

PREMIAZIONI PER LE PRIME QUATTRO SOCIETA' RICCA SORPRESA PER LE 2 MIGLIORI SOCIETA'

A SECONDA DEL NUMERO DI PARTECIPANTI GLI ORARI POTREBBERO SUBIRE DELLE VARIAZIONI CHE SARANNO COMUNICATE QUALCHE GIORNO PRIMA DELLA MANIFESTAZIONE.

ROSOLINA MARE

